

Projekttitel: Sporthalle Hüssenbüel, Hinwil
Angebotsnr.: 3916

22.08.2019

Ihre PV-Anlage

Adresse der Anlage

Hüssenbüel
Walderstrasse
8340 Hinwil

TONEATTI ENGINEERING AG
Elektroplanung | Gebäudeautomation
Wasserwerkstrasse 37 | 3000 Bern 13
Fon: 031 958 58 88

Projektbeschreibung:

54 kWp-Anlage Variante 2



Projektübersicht

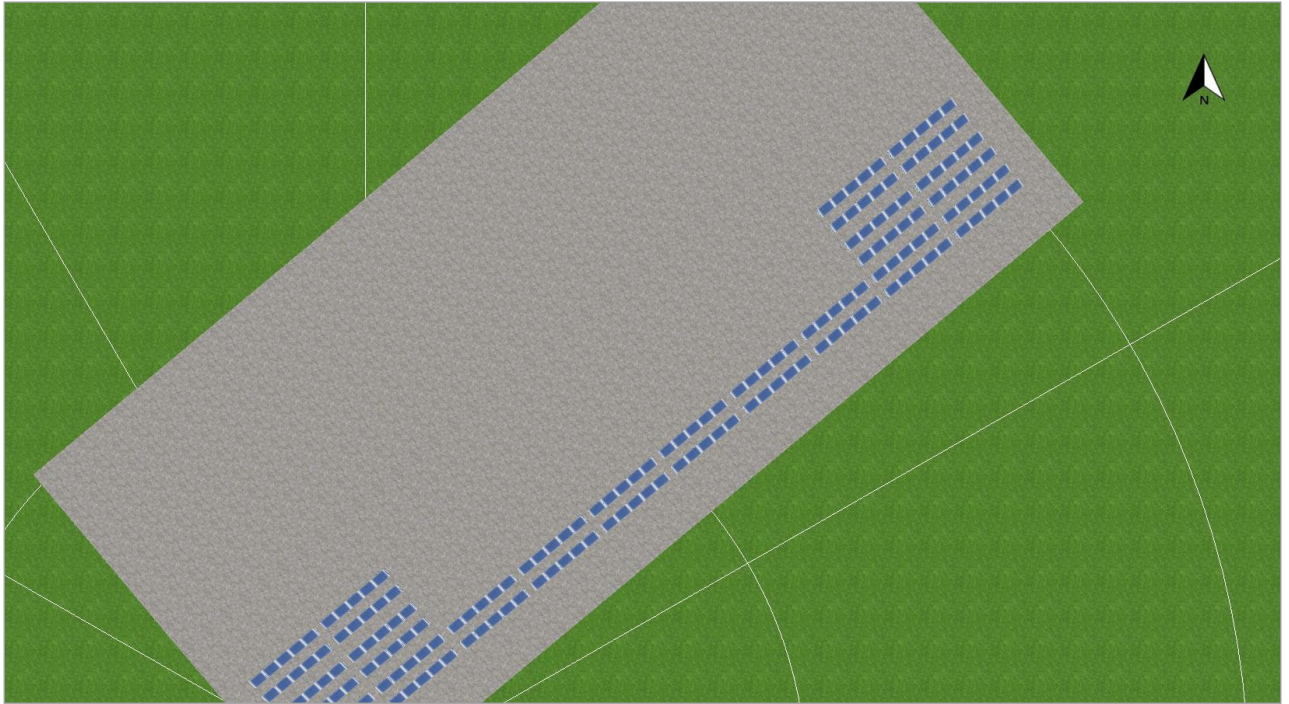


Abbildung: Übersichtsbild, 3D-Planung

PV-Anlage

3D, Netzgekoppelte PV-Anlage mit elektrischen Verbrauchern

Klimadaten	Hinwil, CHE (1991 - 2010)
PV-Generatorleistung	54 kWp
PV-Generatorfläche	300.6 m ²
Anzahl PV-Module	180
Anzahl Wechselrichter	2

Sporthalle Hüssenbüel, Hinwil

Angebotsnummer: 3916

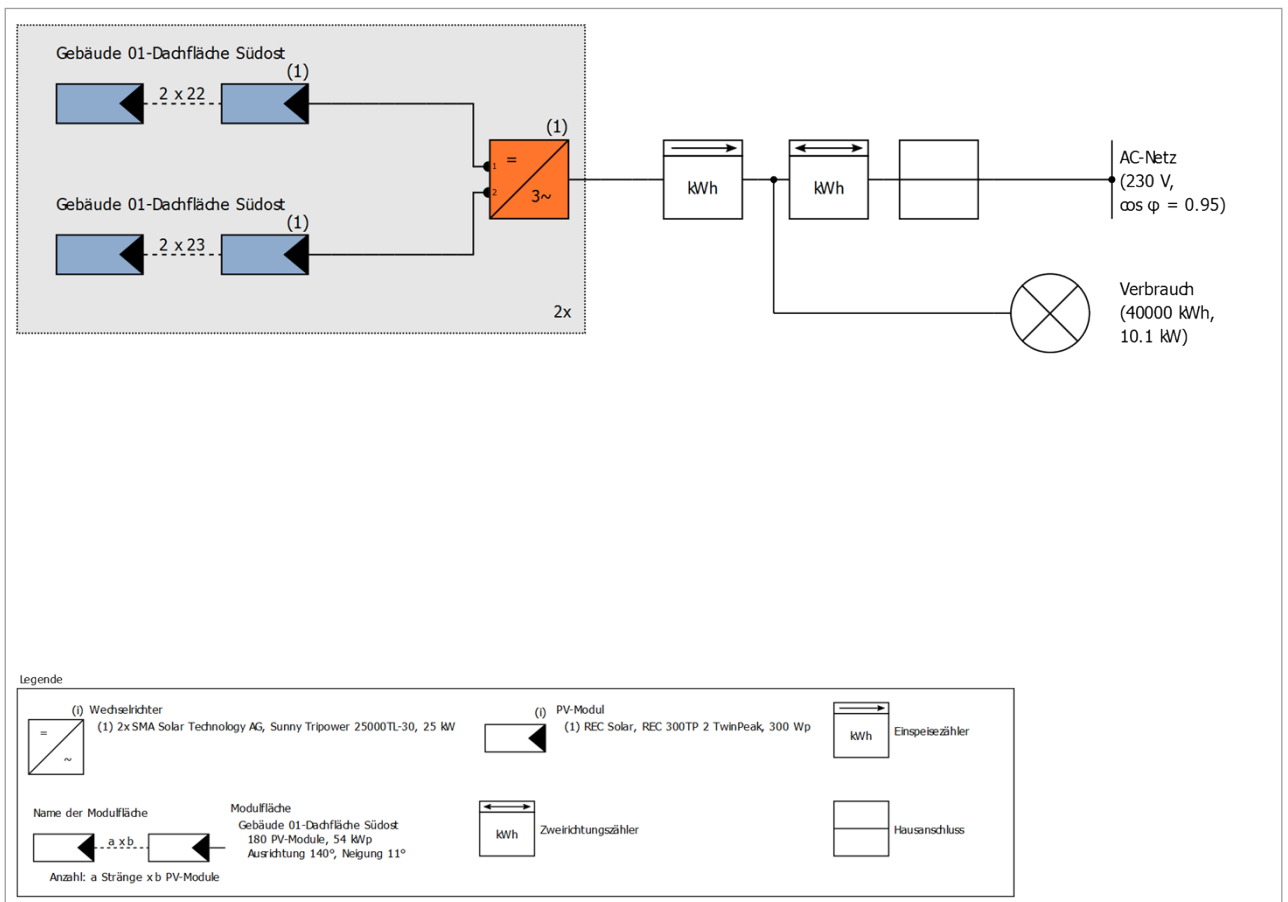


Abbildung: Schaltschema

Der Ertrag

Der Ertrag

PV-Generatorenergie (AC-Netz)	59'946 kWh
Direkter Eigenverbrauch	16'983 kWh
Netzeinspeisung	42'962 kWh
Abregelung am Einspeisepunkt	0 kWh
Eigenverbrauchsanteil	28.3 %
Solarer Deckungsanteil	42.4 %
Spez. Jahresertrag	1'110.10 kWh/kWp
Anlagennutzungsgrad (PR)	91.2 %
Ertragsminderung durch Abschattung	0.7 %/Jahr
Vermiedene CO ₂ -Emissionen	10'131 kg/Jahr

Die Ergebnisse sind durch eine mathematische Modellrechnung der Firma Valentin Software GmbH (PV*SOL Algorithmen) ermittelt worden. Die tatsächlichen Erträge der Solarstromanlage können aufgrund von Schwankungen des Wetters, der Wirkungsgrade von Modulen und Wechselrichtern sowie anderer Faktoren abweichen.

Aufbau der Anlage

Überblick

Anlagendaten

Anlagenart	3D, Netzgekoppelte PV-Anlage mit elektrischen Verbrauchern
Inbetriebnahme	01.02.2021

Klimadaten

Standort	Hinwil, CHE (1991 - 2010)
Auflösung der Daten	1 h
Verwendete Simulationsmodelle:	
- Diffusstrahlung auf die Horizontale	Hofmann
- Einstrahlung auf die geneigte Fläche	Hay & Davies

Verbrauch

Gesamtverbrauch	40000 kWh
BDEW-Lastprofil Gewerbe (G2)	40000 kWh
Spitzenlast	10.1 kW

Simulationsergebnisse

Ergebnisse Gesamtanlage

PV-Anlage

PV-Generatorleistung	54 kWp
Spez. Jahresertrag	1'110.10 kWh/kWp
Anlagennutzungsgrad (PR)	91.2 %
Ertragsminderung durch Abschattung	0.7 %/Jahr
PV-Generatorenergie (AC-Netz)	59'946 kWh/Jahr
Eigenverbrauch	16'983 kWh/Jahr
Netzeinspeisung	42'962 kWh/Jahr
Abregelung am Einspeisepunkt	0 kWh/Jahr
Eigenverbrauchsanteil	28.3 %
Vermiedene CO ₂ -Emissionen	10'131 kg/Jahr

Verbraucher

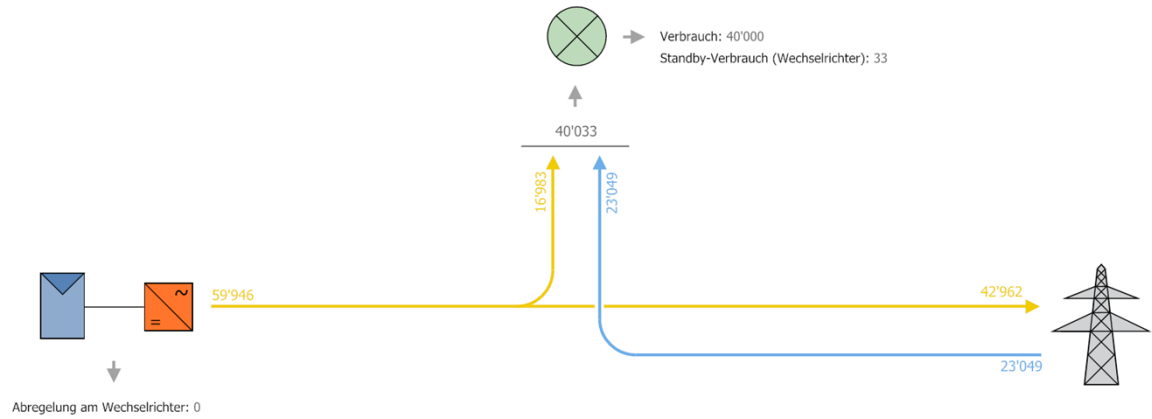
Verbraucher	40'000 kWh/Jahr
Standby-Verbrauch (Wechselrichter)	33 kWh/Jahr
Gesamtverbrauch	40'033 kWh/Jahr
gedeckt durch PV	16'983 kWh/Jahr
gedeckt durch Netz	23'049 kWh/Jahr
Solarer Deckungsanteil	42.4 %

Sporthalle Hüssenbüel, Hinwil

Angebotsnummer: 3916

Energiefluss-Grafik

Projekt: Sporthalle Hüssenbüel, Hinwil



Alle Werte in kWh
Kleine Abweichungen in den Summen können durch Rundung entstehen
created with PV*SOL

Abbildung: Energiefluss-Grafik

Sporthalle Hüssenbüel, Hinwil

Angebotsnummer: 3916

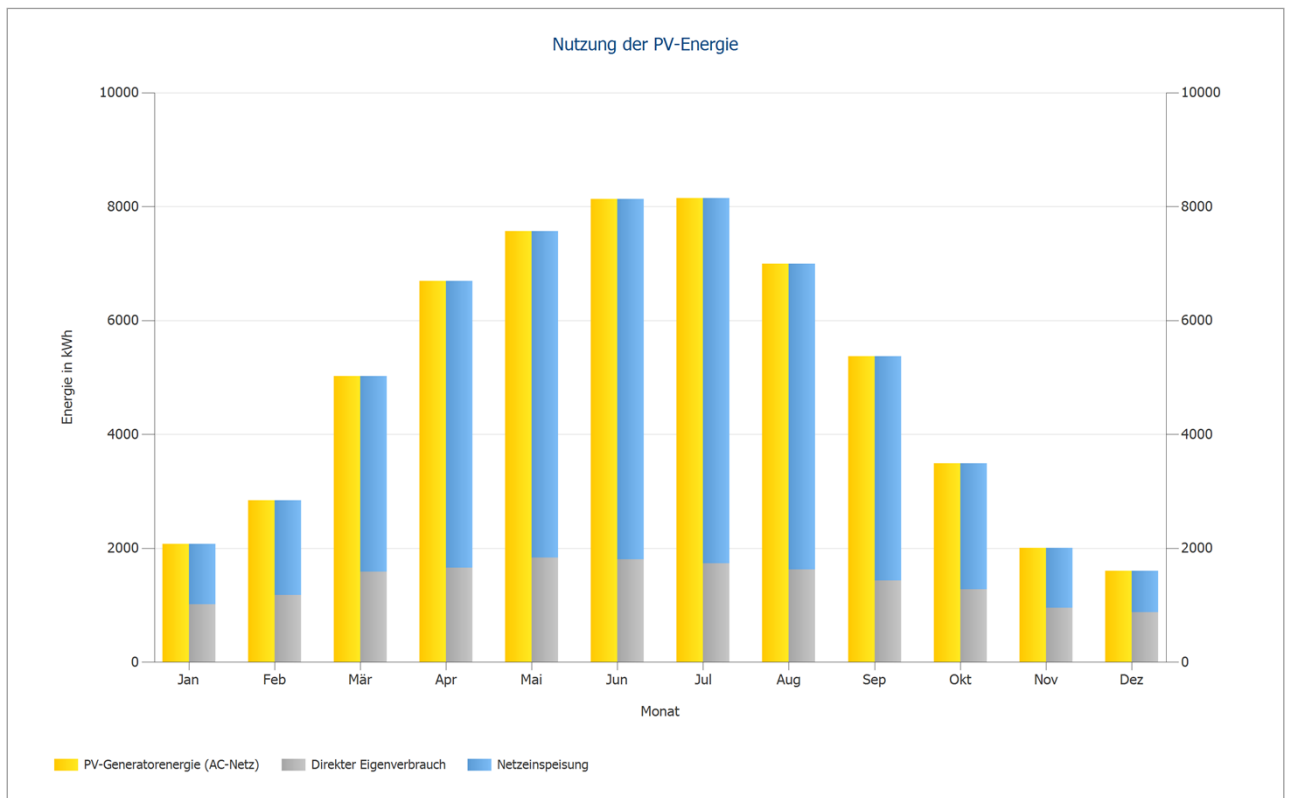


Abbildung: Nutzung der PV-Energie

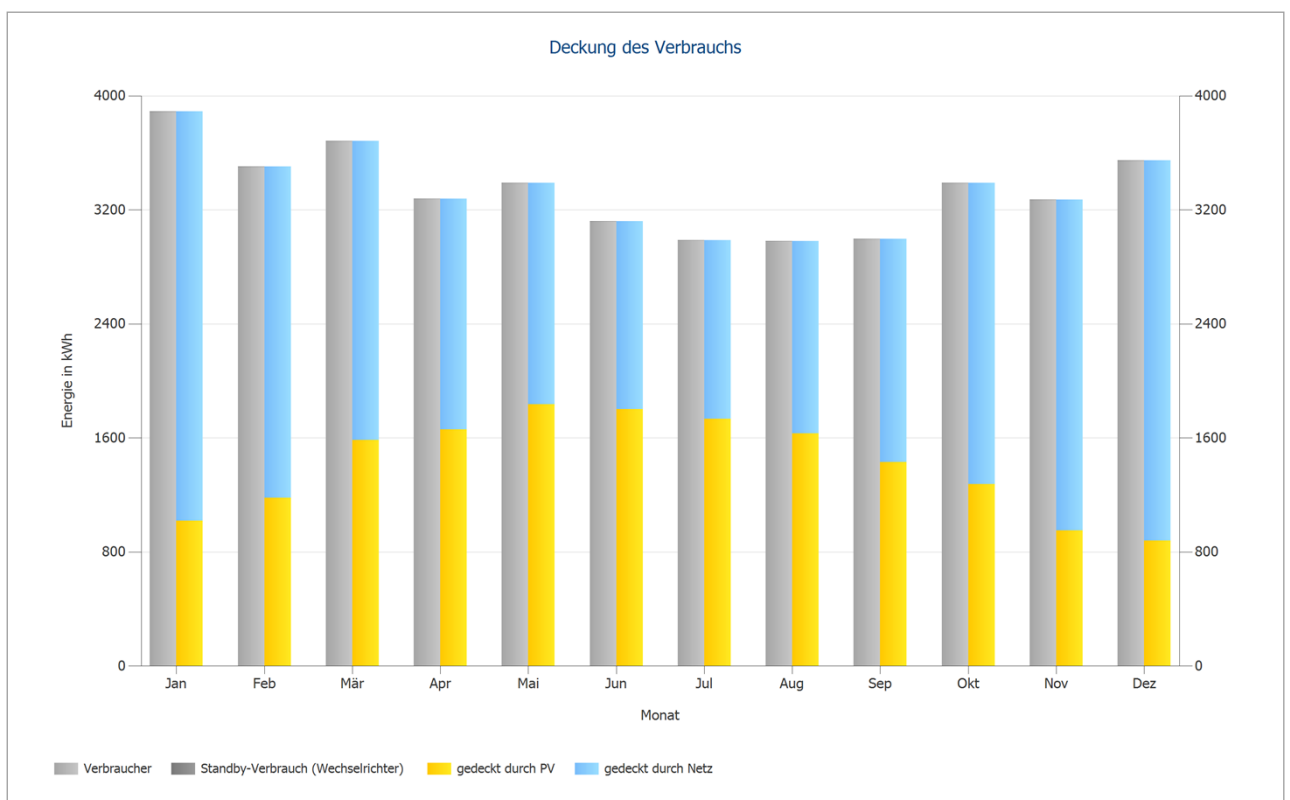


Abbildung: Deckung des Verbrauchs